

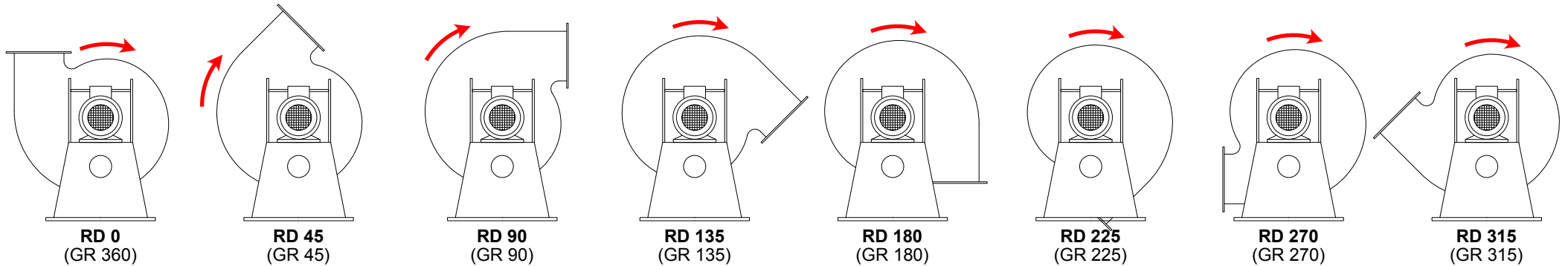
Gehäusestellungen

Housing positions

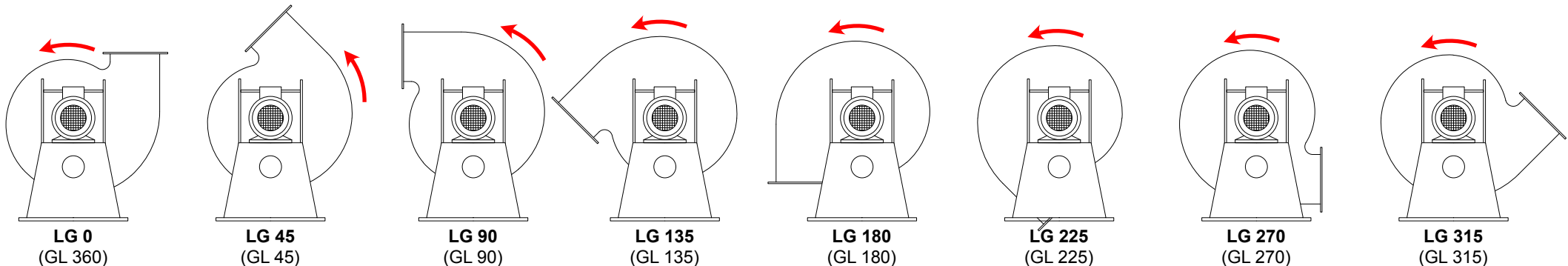
RD (GR) = Rechtsdrehend / Clockwise rotation

LG (GL) = Linksdrehend / Counterclockwise rotation

Rechts bei Blick auf den Antrieb / Clockwise



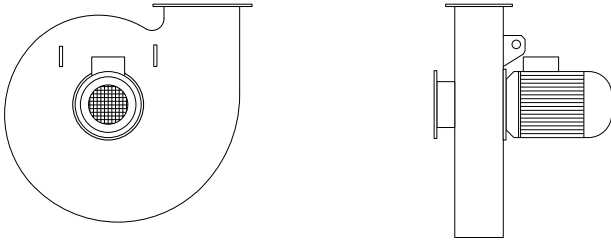
Links bei Blick auf den Antrieb / Counterclockwise



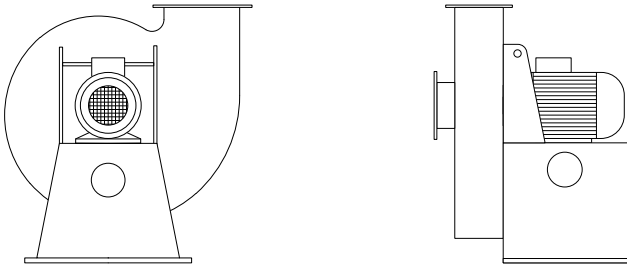
Bauarten

Drive types

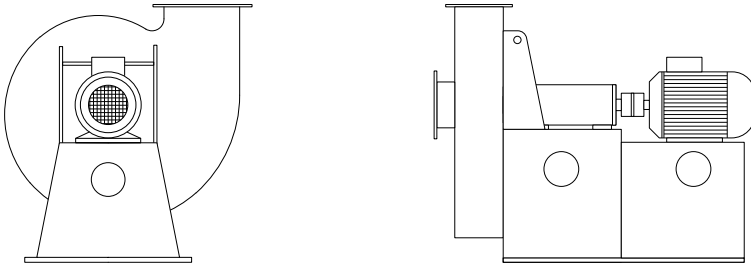
Direktantrieb Flanschmotor / Direct drive flange mounted



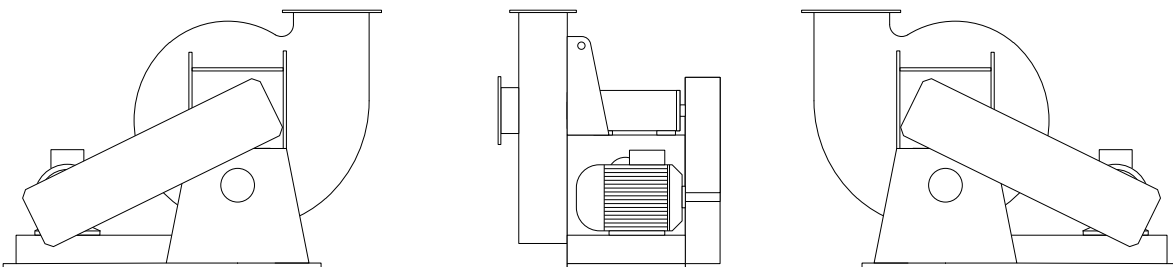
Direktantrieb Fußmotor / Direct drive foot mounted



Kupplungsantrieb / Coupling drive



Riemenantrieb / V-belt drive



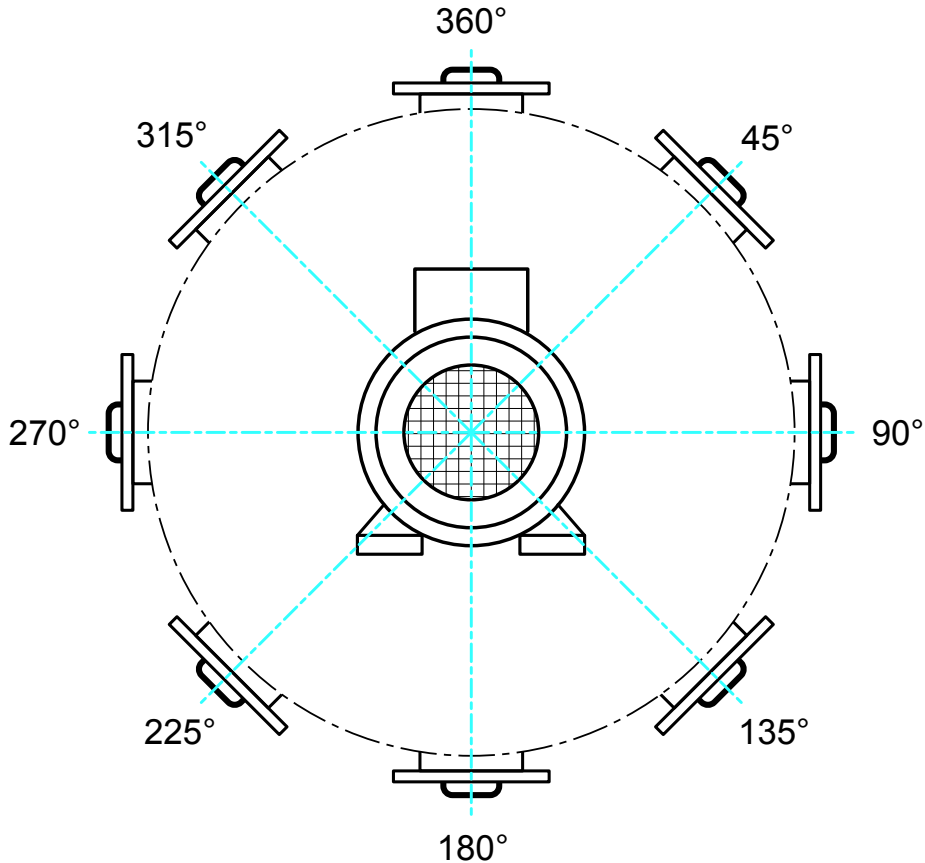
Motorposition LINKS
Motor position LEFT
(LG 0 - L)

Motorposition RECHTS
Motor position RIGHT
(RD 0 - R)

Inspektionsöffnung

Inspection opening

Anordnungsmöglichkeiten Arrangement options



Anordnung der Inspektionsöffnung bei Blick auf den Motor
Arrangement of the inspection opening when looking at the motor

Standard-Position bei 90° bzw. 270°, je nach Drehrichtung/Gehäusestellung
Standard position at 90° or 270°, depending on direction of rotation/housing position

